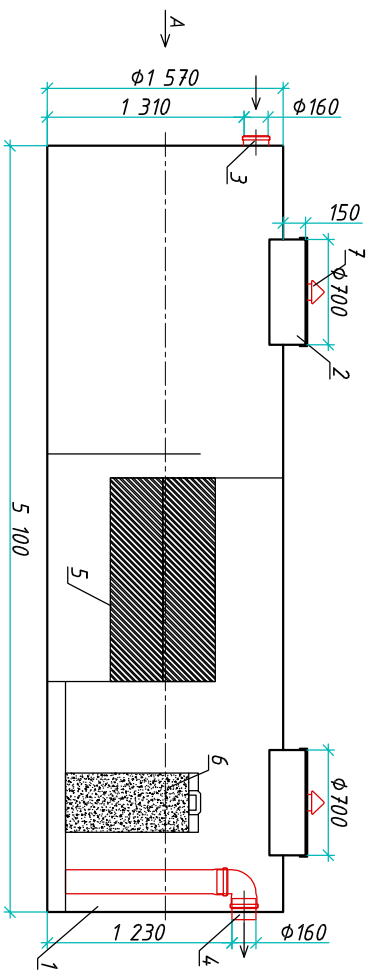


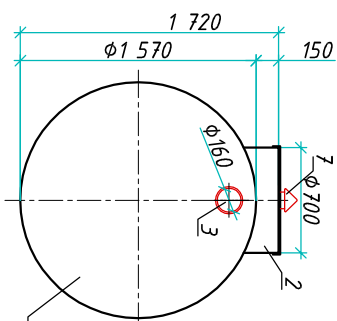
Ливневые очистные сооружения "BioPlast SOF-15"

Приложение N \_\_\_\_\_  
 К договору поставки N \_\_\_\_\_ от \_\_\_\_\_  
 Спецификация N \_\_\_\_\_

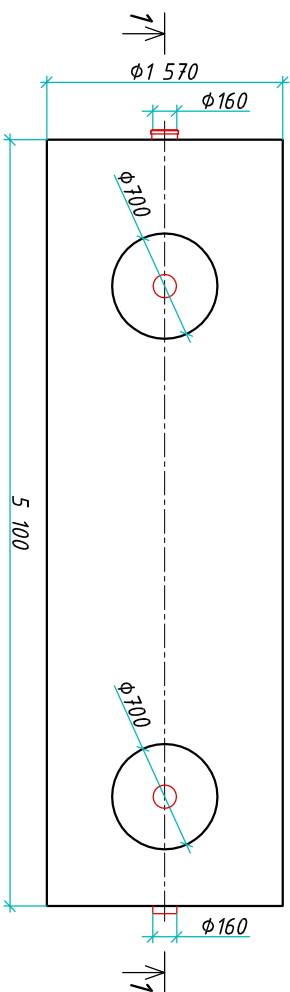
Разрез 1-1



Вид А



Вид сверху



Транспортовочный вес оборудования - 455кг  
 Вес оборудования в аварийном состоянии - 10200кг

Экспликация оборудования и сооружений N \_\_\_\_\_

Поз	Наименование	Кол-во	Мат-ал	Примечание
1	Корпус	1	ПП	D=1570мм, L=5100мм
2	Горловина с крышкой	2	ПП	D=700мм, H=150мм
3	Подводящий патрубкок (распруд / муфта)	1	ПП	DN/OD 160
4	Отводящий патрубкок	1	ПП	DN/OD 160
5	Калесцентный модуль	1	ПВХ	
6	Сорбционный патрон	1	Синтетическое волокно	
7	Вентиляционный грибок	2	ПП	DN 110

ООО "Биорэй"

Ливневые очистные сооружения

Изм.	Лист	Документ	Подпись	Дата
Разраб.	Антоненко Д.Б.			
Проверил	Шилько В.В.			
"BioPlast SOF-15"				
	Стандия	Лист	Листов	
		1	1	

**BioPlast**

www.bioplast.com т. +7 (861) 212-97-00

Инв. N подл.	Подпись и дата	Взам. инв. N

Дата \_\_\_\_\_  
 Подпись \_\_\_\_\_  
 М.П. \_\_\_\_\_

Дата \_\_\_\_\_  
 Подпись \_\_\_\_\_  
 М.П. \_\_\_\_\_